

まえがき

この規格は、工業標準化法第 14 条によって準用する第 12 条第 1 項の規定に基づき、社団法人日本照明器具工業会(JLA)／財団法人日本規格協会(JSA)から、工業標準原案を具して日本工業規格を改正すべきとの申出があり、日本工業標準調査会の審議を経て、経済産業大臣が改正した日本工業規格である。

これによって、**JIS C 8121-1:2000** は改正され、この規格に置き換えられる。

改正に当たっては、日本工業規格と国際規格との対比、国際規格に一致した日本工業規格の作成及び日本工業規格を基礎にした国際規格原案の提案を容易にするために、**IEC 60838-1:1997**, Miscellaneous lampholders—Part 1: General requirements and tests 並びに Amendment 1 (1999) 及び Amendment 2 (2002) を基礎として用いた。

この規格の一部が、技術的性質をもつ特許権、出願公開後の特許出願、実用新案権、又は出願公開後の実用新案登録出願に抵触する可能性があることに注意を喚起する。経済産業大臣及び日本工業標準調査会は、このような技術的性質をもつ特許権、出願公開後の特許出願、実用新案権、又は出願公開後の実用新案登録出願にかかわる確認について、責任はもたない。

JIS C 8121-1 には、次に示す附属書がある。

附属書 A (規定) この規格に含められるランプソケットの例

附属書 B (規定) 適切な金属の例

附属書 C (規定) 自然割れ／腐食試験

附属書 D (規定) 振子式衝撃試験器

附属書 1 (参考) **JIS** と対応する国際規格との対比表

JIS C 8121 の規格群には、次に示す部編成がある。

JIS C 8121-1 第 1 部：一般要求事項及び試験

JIS C 8121-2-1 第 2-1 部：S14 形ランプソケットに関する安全性要求事項

目 次

	ページ
序文	1
1. 一般事項	1
1.1 適用範囲	1
1.2 引用規格	1
2. 定義	3
3. 一般的要求事項	4
4. 試験に対する共通条件	4
5. 分類	5
5.1 取付状態による分類	5
5.2 耐熱性による分類	5
6. 表示	5
7. 感電に対する保護	6
8. 端子	7
9. 保護接地	8
10. 構造	9
11. 耐湿性, 絶縁抵抗及び耐電圧	10
11.1 耐湿性能	10
11.2 絶縁抵抗及び耐電圧	10
12. 機械的強度	10
13. ねじ, 導電部及び接続	11
14. 沿面距離及び空間距離	11
15. 耐久性	12
16. 耐熱性及び耐火性	13
17. 過度の残留ストレス(自然割れ)及びさび(錆)に対する抵抗力	16
附属書 A (規定) この規格に含まれるランプソケットの例	17
附属書 B (規定) 適切な金属の例	18
附属書 C (規定) 自然割れ/腐食試験	19
附属書 D (規定) 振子式衝撃試験器	20
附属書 1 (参考) JIS と対応する国際規格との対比表	22

ランプソケット類— 第 1 部：一般要求事項及び試験

Miscellaneous lampholders—Part 1: General requirements and tests

序文 この規格は、1997 年に第 3 版として発行された IEC 60838-1, Miscellaneous lampholders—Part 1: General requirements and tests 並びに Amendment 1 (1999) 及び Amendment 2 (2002) を翻訳し、作成した日本工業規格であるが、規格の名称を“ランプソケット類”とし、規定内容の一部を我が国の実情に即して変更している。ただし、追補 (Amendment) については、編集し、一体とした。

なお、この規格で点線の下線を施してある箇所は、原国際規格を変更している事項である。変更の一覧表をその説明を付けて、**附属書 1 (参考)** に示す。

1. 一般事項

1.1 適用範囲 この規格は、組込形の様々なタイプのランプソケット、例えば、**附属書 A** に記載した口金をもつ一般照明用光源、投射ランプ、投光ランプ及び街路灯ランプを用いるためのランプソケット (以下、ランプソケットという。) の一般要求事項及びランプソケットの安全使用を決定する試験方法について規定する。

この規格は、照明器具と一体形のランプソケットにも適用する。

この規格は、外側枠及びねじ込みランプソケットのようなドームと一体形のランプソケットにも適用する。このようなランプソケットは、更に **JIS C 8280** の次に示す項によって試験する。

8.4, 8.5, 8.6, 9.3, 10.7, 11, 12.2, 12.5, 12.6, 12.7, 13, 15.3, 15.4, 15.5, 15.9

シェードを保持するための円筒ねじ部が設計されているランプソケットは、**IEC 60399** に従う。

蛍光灯ランプソケット、ねじ込み形のランプソケット及び差込みランプソケットに対する要求事項は、別の規格による。

備考 この規格の対応国際規格を、次に示す。

なお、対応の程度を表す記号は、**ISO/IEC Guide 21** に基づき、IDT (一致している)、MOD (修正している)、NEQ (同等でない) とする。

IEC 60838-1:1997, Miscellaneous lampholders—Part 1: General requirements and tests 並びに Amendment 1 (1999) 及び Amendment 2 (2002) (MOD)

1.2 引用規格 次に掲げる規格は、この規格に引用されることによって、この規格の規定の一部を構成する。これらの引用規格のうちで発効年又は発行年を付記してあるものは、記載の年の版だけがこの規格の規定を構成するものであって、その後の改正版・追補には適用しない。発効年を付記していない引用規格は、その最新版 (追補を含む。) を適用する。

JIS C 0664:2003 低圧系統内機器の絶縁協調 第 1 部：原理、要求事項及び試験

- 備考** IEC 60664-1:1992, Insulation coordination for equipment within low-voltage systems—Part 1: Principles, requirements and tests からの引用事項は、この規格の該当事項と同等である。
- JIS C 0920:2003** 電気機械器具の外郭による保護等級 (IP コード)
- 備考** IEC 60529:1989, Degrees of protection provided by enclosures (IP Code) が、この規格と一致している。
- JIS C 2134:1996** 湿潤状態での固体電気絶縁材料の比較トラッキング指数及び保証トラッキング指数を決定する試験方法
- 備考** IEC 60112:1979, Method for determining the comparative and the proof tracking indices of solid insulating materials under moist conditions が、この規格と一致している。
- JIS C 3662-1** 定格電圧 450/750 V 以下の塩化ビニル絶縁ケーブル—第 1 部：一般的要求事項
- 備考** IEC 60227-1:1993, Polyvinyl chloride insulated cables of rated voltages up to and including 450/750 V—Part 1: General requirements からの引用事項は、この規格の該当事項と同等である。
- JIS C 3663-1** 定格電圧 450/750 V 以下のゴム絶縁ケーブル—第 1 部：一般的要求事項
- 備考** IEC 60245-1:1994, Rubber insulated cables—Rated voltages up to and including 450/750 V—Part 1: General requirements からの引用事項は、この規格の該当事項と同等である。
- JIS C 7709-1** 電球類の口金・受金及びそれらのゲージ並びに互換性・安全性 第 1 部 口金
- 備考** IEC 60061-1:1969, Lamp caps and holders together with gauges for the control of interchangeability and safety. Part 1: Lamp caps からの引用事項は、この規格の該当事項と同等である。
- JIS C 7709-2** 電球類の口金・受金及びそれらのゲージ並びに互換性・安全性 第 2 部 受金
- 備考** IEC 60061-2:1969, Lamp caps and holders together with gauges for the control of interchangeability and safety. Part 2: Lampholders からの引用事項は、この規格の該当事項と同等である。
- JIS C 7709-3** 電球類の口金・受金及びそれらのゲージ並びに互換性・安全性 第 3 部 ゲージ
- 備考** IEC 60061-3:1969, Lamp caps and holders together with gauges for the control of interchangeability and safety. Part 3: Gauges からの引用事項は、この規格の該当事項と同等である。
- JIS C 8105-1:2005** 照明器具—第 1 部：安全性要求事項通則
- 備考** IEC 60598-1:2003, Luminaires—Part 1: General requirements and tests からの引用事項は、この規格の該当事項と同等である。
- JIS C 8280:2003** ねじ込みランプソケット
- 備考** IEC 60238:1998, Edison screw lampholders からの引用事項は、この規格の該当事項と同等である。
- JIS C 60068-2-20:1996** 環境試験方法—電気・電子—はんだ付け試験方法
- 備考** IEC 60068-2-20:1979, Environmental testing. Part 2: Tests. Test T: Soldering が、この規格と一致している。
- JIS C 60068-2-75:2004** 環境試験方法—電気・電子—第 2-75 部：ハンマ試験
- 備考** IEC 60068-2-75:1997, Environmental testing—Part 2-75: Tests—Test Eh: Hammer tests が、この規格と一致している。
- JIS C 60695-2-2:2000** 環境試験方法—電気・電子—耐火性試験 ニードルフレーム (注射針バーナ) 試験方法
- 備考** IEC 60695-2-2:1991, Fire hazard testing—Part 2: Test methods—Section 2: Needle-flame test が、この規格と一致している。

JIS C 60695-2-10:1997 耐火性試験—電気・電子—グローワイヤ試験装置及び一般試験方法

備考 IEC 60695-2-1/0:1994, Fire hazard testing—Part 2: Test methods—Section 1/sheet 0: Glow-wire test methods—General が、この規格と一致している。

JIS C 60695-2-11:1973 耐火性試験—電気・電子—最終製品に対するグローワイヤ燃焼性試験方法

備考 IEC 60695-2-1/1:1994, Fire hazard testing—Part 2: Test methods—Section 1/sheet 1: Glow-wire end-product test and guidance が、この規格と一致している。

JIS H 8610:1999 電気亜鉛めっき

備考 ISO 2081:1986, Metallic coatings—Electroplated coatings of zinc on iron or steel からの引用事項は、この規格の該当事項と同等である。

JIS H 8617:1999 ニッケルめっき及びニッケル—クロムめっき

備考 ISO 1456:1988, Metallic coatings—Electrodeposited coatings of nickel plus chromium and of copper plus nickel Plus chromium からの引用事項は、この規格の該当事項と同等である。

JIS H 8619:1999 電気すずめっき

備考 ISO 2093:1986, Electroplated coatings of tin—Specification and test methods からの引用事項は、この規格の該当事項と同等である。

JIS P 0001 紙・板紙及びパルプ用語

備考 ISO 4046:1978, Paper, board, pulp and related terms—Vocabulary からの引用事項は、この規格の該当事項と同等である。

JIS Z 8113 照明用語

IEC 60068-2-62:1991, Environmental testing—Part 2: Test methods—Test Ef: Impact, pendulum hammer

IEC 60352-1:1983, Solderless connections—Part 1: Wrapped connections—General requirements, test methods and practical guidance

IEC 60399:1972, Standard sheets for barrel thread for E14 and E27 lampholders with shade holder ring

2. 定義 この規格で用いる主な用語の定義は、**JIS Z 8113** によるほか、次による。

2.1 **定格電圧 (rated voltage)** ランプソケットが意図した最高動作電圧を表示するために、製造業者によって宣言された電圧。

2.2 **動作電圧 (working voltage)** ランプが正常状態で作動しているとき及びランプが取り外されているときに、一時的なものを除いて任意の絶縁体に加わると思われる最高実効値電圧。

2.3 **定格電流 (rated current)** ランプソケットが意図した最高動作電流を表示するために、製造業者によって宣言された電流。

2.4 **器具内用ランプソケット (lampholder for building-in)** 照明器具内、又は追加外郭類に組み込むように設計されたランプソケット。

2.4.1 **外郭のないランプソケット (unenclosed lampholder)** 感電保護に関してこの規格を満たすように、追加手段、例えば、外郭のようなものを必要とするように設計された器具内用ランプソケット。

2.4.2 **外郭付ランプソケット (enclosed lampholder)** 感電保護に関して、この規格の要求を満たすように設計された器具内用ランプソケット。

2.5 **定格動作温度 (rated operating temperature)** ランプソケットが設計される最高動作温度。

2.6 **定格パルス電圧 (rated pulse voltage)** ランプソケットが使用可能なパルス電圧の上限値。

2.7 ランプコネクタ (lamp connectors) ランプソケットが取付部をもたず、その接触部の保持力によってランプピンに保持される構造のもの。

2.8 形式試験 (type test) 製品の品質が設計で示されたすべての品質項目を満足するかどうかを判定するための試験。

2.9 形式試験試料 (type test sample) 形式試験のために、製造業者から提出された試料。

2.10 充電部 (live part) 感電を引き起こす可能性がある導電部。

3. 一般的要求事項 ランプソケットは、通常使用でそれらが確実に機能し、人又は周囲に危険を生じない設計及び構造でなければならない。

合否は、該当する試験をすべて実施して判定する。

4. 試験に対する共通条件

4.1 この規格による試験は、形式試験である。

備考 この規格の規定及び許容差は、その目的で提出される形式試験の供試品を試験することに関連している。形式試験の供試品の合否は、製造業者の全製品の合否を保証しない。製品の適合は、製造業者の責任であり、形式試験に加え、定期的試験及び品質保証を含むことが望ましい。

4.2 特に規定がなければ、試験は 20 °C ± 5 °C の周囲温度とし、正常使用における最も不利な位置にランプソケットを置いて行う。ただし、試験結果に影響を与えない場合、周囲温度はこの限りではない。

ランプソケットが異なったランプを受け入れることを宣言しているならば、適合すると述べられているそれぞれの要求事項に適合しなければならない。

適否は、4.3 に従った試料の組合せによって判定する。

異なるランプの同時の使用が製造業者によって認められている場合、ランプの組合せの一つだけがすべての要求事項の適合の判定に使用される。

すべての試験について、最も重要なランプソケット及びゲージが使用され、最も負担になる順序で行われる。

4.3 試験と検査は、箇条番号の順に次の数量で実施する。

— 直管形両口金ランプに対し、10 組のランプソケット

備考 1 組のランプソケットが同一ランプソケットで構成されるならば、1 組のランプソケットが必要となる 7., 10.2, 10.3 及び 12., 15. 及び 16.6 を除いて、すべての試験を受けるために 1 組の代わりに 1 個のランプソケットで実施する。

— 片口金ランプに対し、10 個の試料

次の箇条番号の順によって、

— 3 組又は 3 個の試料：3.~14. (8.2 を除く。)

備考 8.2 の試験は、8.2 に記載した規格ごとに、規定された数量で行う。

— 3 組又は 3 個の試料：15. 及び 16.6

— 1 組又は 1 個の試料：16.1

— 1 組又は 1 個の試料：16.3

— 1 組又は 1 個の試料：16.4

— 1 組又は 1 個の試料：16.5 及び 17.

これらのランプソケットとともに、製造業者の取扱説明書 (6.3 参照) を供給する。

取扱説明書に従ったとき、口金を挿入した状態でだけランプソケットの定格パルス電圧に達するような場合、適切な口金を形式試験試料とともに提出する。これに関連した試験は、口金を挿入した状態で行う。

4.4 試料が 4.3 に規定した試験のすべてに満足すれば、ランプソケットはこの規格に適合したものとする。
1 個の試料が、一つの試験に不適合の場合、その試験及びその試験の結果に影響するおそれのある前の試験が、4.3 によって要求された数の他の組の試料に繰り返され、すべての試料がその繰り返し試験とそれに続く試験に適合しなければならない。もしその試験で、1 個以上の不適合があれば、ランプソケットはこの規格に適合しないものとする。

試験申請者は、最初の試料と一緒に、ある試料が不適合となった場合に必要となる追加試料を提出してもよい。その追加試験は更なる要求なしに追加試料を試験し、更に不適合が生じた場合だけ不適合とする。

追加の試料が同時に提出されない場合は、追加試験を実施せずに不合格となる。

5. 分類 ランプソケットは、次のように分類する。

5.1 取付状態による分類

- 外郭のないランプソケット
- 外郭付ランプソケット

5.2 耐熱性による分類

- 80 °C以下の定格動作温度に対するランプソケット
- 80 °Cを超える定格動作温度に対するランプソケット (T マーク付きランプソケット)

動作温度の測定点は、ランプ口金と受金が電氣的接続される範囲とする。もし、ランプソケットの絶縁物、端子部及びリード部の耐熱性が、動作温度とは異なる場合、この値を製造業者のカタログに明示し、また機器への適切な取付け及び他の外郭の追加により、これらの値が適合した場合、この規格に合致するよう試験されたこととする。

6. 表示

6.1 ランプソケットは、次の内容を表示しなければならない。

- a) 製造業者名 (商標、製造業者を証明するマーク又は責任のある販売業者名)。
- b) 独自のカタログ番号又は識別表示。

備考 識別表示には、製造業者カタログ又は似たような宣伝用印刷物を参考に、そのランプソケットが同一物とみなせる番号、字体、色、その他を含む。

例えば、ランプ接続器及び保持ばねの組立て部品のように、ランプソケットの組合せ部品がランプソケットの指定によって決められる場合は、その組合せは、明確に説明できなければならない。

合否は、目視検査によって判定する。

6.2 6.1 の表示の義務に加えて、次の内容をランプソケット自体に表示するか、又は製造業者カタログ若しくは、それに類したもので入手できるようにしなければならない。

- a) 定格電圧 (V) 及び、もし適用できるのであれば定格パルス電圧 (kV)
- b) 定格電流 (A)
- c) 定格動作温度が 80 °Cを超える場合。定格動作温度 “T” は、10 °C刻みで表示する。
- d) 端子に対する接続線の寸法。

記号は、次によらなければならない。

電氣的定格に対して、

- 電圧：V
- 電流：A
- 電力：W
- パルス電圧：kV

備考 電圧及び電流の定格については、数字は単独で用い、定格電流の数字は定格電圧の前又は上に書き、線で両者の数字を分ける。電流及び電圧の表示は、次による。

$$2\text{ A } 250\text{ V} \text{ 又は } 2/250 \text{ 又は } \frac{2}{250}$$

定格パルス電圧の記号は、その値を先に書く（例：5 kV）。

定格動作温度について：記号 T の後に、その値を℃で表示する（例：T300）。

接続線の断面積について：適正值若しくは、範囲を mm^2 で表す場合には小さな正方形を書く（例：0.5 □）。導体が単線の場合は、導体の外径 ϕX でもよい。

合否は、目視検査によって判定する。

6.3 ランプソケット製造業者又は責任のある販売業者が提供する取扱説明書には、接続器又はランプソケットの正しい取付け方及び使用方法に関するすべての情報を記載しなければならない。

備考 情報は、製造業者又は責任のある販売業者のカタログの一部に記載してもよい。

合否は、目視検査によって判定する。

6.4 表示は、永続性があり容易に読めなければならない。

合否は、目視検査によって判定するとともに、表示部を水で浸した布で 15 秒間軽くこすったのち、更に石油成分溶液を浸した布で 15 秒間軽くこすり、表示が取れないか調べる。

試験の後、表示は、読めなければならない。

備考 石油成分は、沸点約 65 °C、乾点約 69 °C 及び密度約 0.68 g/cm³ で、カウリブタノール値 29、芳香成分容量比 0.1 % 以下のヘキサン溶液から成るものとする。

7. 感電に対する保護

7.1 外郭付ランプソケットは、次に記載する通常の使用状態に組み込まれたり、取り付けて配線されたときに、充電部に容易に手が触れられない構造でなければならない。

- ランプなしの状態。
- 適合するランプが取り付けられた状態。
- ランプの取付け及び取外しの際。

B22d-3, BY22d, G22, G38, P28s, P30s, P40 など、昔から使われているランプソケットに対しては、上記要求は、適合ランプ取付け後の状態だけに適用する。

ランプ（2 本以上のピンをもつ口金の場合）を挿入するとき、片側のピンだけが挿入し他のピンが露出充電部になるような構造であってはならない。

G22 及び G38 ランプソケットは、この要求は適用しない。

合否は、JIS C 0920 に規定する標準試験指によって判定する。

この試験指は、充電部に対する接触を見るための電氣的表示計を用い、可能なすべての箇所について 10 N を超えない力で当てる。

電氣的表示計の電圧は、40 V 以上を推奨する。

ランプソケットは、上記の試験を受ける前に、取付可能で最も不利な寸法の接続線をつなぎ、取付面又は同等のものに通常使用状態で据え付けておく。

外郭のないランプソケットは、照明器具又は密閉箱の中に適切に取り付けた後、試験する。それらの機器は、外郭のないランプソケットの基準に従って試験する。

7.2 両口金ランプ用ランプソケットの感電保護については、ランプソケットが通常使用状態に置かれているとき及び、ランプなしの状態、ランプの取付け及び取外し中を含め、防止できるようになっていなければならない。

R7s, RX7s 及び Fc2 など、昔から使われているランプソケットに対しては、上記要求は、適合ランプ取付後の状態だけに適用する。

合否は、**JIS C 7709** シリーズによって行い、**JIS C 7709** シリーズで別の方法が規定されていない場合は、標準試験指で試験して判定する。

8. 端子

8.1 ランプソケットの接続方法は、次のいずれか一つとする。

- － ねじ端子
- － ねじなし端子
- － 平形差込み端子、又は丸形差込み端子
- － ワイヤ巻付け用端子
- － はんだ用端子
- － 口出線付き

端子のねじ及びナットは、日本工業規格のメートルねじでなければならない。

ねじなし端子付ランプソケットは、照明器具及び装置の製造業者に販売しようとする場合を除き、強じんな（単線又はより線）電線及び自在なケーブル又はコードの両方とも同等に満足する端子を備えていなければならない。これらの規定した以外の接続方法は、規定した方法での性能に等しい場合に許容される。

合否は、**8.2** 又は **8.3** の試験によって判定する。

8.2 端子は、次の要求事項に適合しなければならない。

- － ねじ端子は、**JIS C 8105-1** の第 14 章に適合しなければならない。
- － ねじなし端子は、**JIS C 8105-1** の第 15 章に適合しなければならない。
- － 平形差込み端子、又は丸形差込み端子は、**JIS C 8105-1** の第 15 章に適合しなければならない。
- － ワイヤ巻付け用端子は、**IEC 60352-1** に適合しなければならない。ワイヤ巻付け方式は、器具内配線の単線にだけ適用しなければならない。
- － はんだ用端子は、良好なはんだ付け性の要求事項に適合しなければならない。適用要求事項は、**JIS C 60068-2-20** を参照する。
- － 口出線付きは **8.3** の要求事項に適合しなければならない。

T マーク付きランプソケットの端子は、製造業者による別の方法の指定がない場合には、定格動作温度で試験をする。

合否は、関係のある試験で判定する。

8.3 ランプソケットへの口出線の接続は、はんだ、溶接、かしめ又は他の同等の方法で行わなければならない。

導線は、絶縁電線でなければならない。導線の絶縁は、**JIS C 3662-1**、**JIS C 3663-1** に規定する機械的・

電気的性能と同等以上又は JIS C 8105-1 の 5.3 の関連要求事項に適合しなければならない。

導線の自由側先端部の絶縁は、はがしてもよい。

ランプソケットへの導線の固定は、通常の使用状態で発生する機械的応力に耐えなければならない。

合否は、目視及び 15. の試験後、同じ 3 個の試料で、次の試験によって判定する。

各導線に 20 N の引張り力を加える。引張り力は、徐々に加え、最も不利な方向で 1 分間加える。試験中、導線は、固定状態から動かないようにする。ただし、ある引張り方向が組立指示上許されないものであつては、この限りではない。

試験後、ランプソケットにこの規格の意図を外れるような損傷があつてはならない。

9. 保護接地 保護接地を行うランプソケットにあつては、次に適合しなければならない。

9.1 保護接地のための準備として、導線接続のあるもの以外のランプソケットでは、少なくとも一つ保護接地端子を設けなければならない。

合否は、目視検査によって判定する。

備考 保護接地端子付又は導線接続方式でないもので、保護接地をしなければならないようなランプソケットは、製造業者以外には販売してはならない。

9.2 絶縁破壊の際に充電部となるような保護接地端子付ランプソケットの容易に手が触れる金属部は、永久的で、かつ、確実に保護接地端子に接続されていなければならない。

保護接地端子をもたないランプソケットで、絶縁破壊の際に充電部になる手が触れる金属部は、確実に保護接地が取れるようにしなければならない。

二重絶縁又は強化絶縁によって充電部から遮へいされていないような場合においては、外部金属部との間で保護接地接続が取れるようにしなければならない。

合否は、次の試験によって判定する。

保護接地端子付ランプソケットでは、端子部に適合最小断面積の電線を接続する。

11.2.2 の耐電圧試験後、直ちに、保護接地端子部と外部金属部間の抵抗を測る。保護接地端子付ランプソケットの場合は、保護接地端子と外部金属の接続点間で測る。

保護接地端子がないランプソケットの場合は、照明器具に保護接地されるランプソケット部と外部金属との接続点間で測る。

無負荷電圧が 12 V を超えない電源から供給された、10 A 以上の電流を 1 分間、保護接地端子又は保護接地接続と容易に手が触れるおそれのある各金属部分との間に順次流す。

保護接地端子又は保護接地接続と容易に手が触れるおそれがある金属部間との電圧降下を測定し、その抵抗は、電流と電圧降下から計算する。いかなる場合にも、抵抗は 0.1 Ω を超えてはならない。

備考 この要求事項の目的は、絶縁性の少ないねじ金属部及び口金又はカバーに固定させるようなものでは、絶縁破壊の際に充電部となる容易に手が触れるおそれのある部分のあることを認めないようにするためである。

9.3 保護接地端子は、8. の規定に適合しなければならない。

それらの押締め方法は、偶発的な緩みが生じないように適切に固定することで、ねじ端子は手で、また、ねじなし端子は偶発的でも手で緩むことがあつてはならない。

合否は、目視及び 8. の試験によって判定する。

備考 一般に導電端子によく使われる設計の方法に従えば、(この規格の要求事項に適合するための) 後述の要求事項に適合する十分な弾力性が得られる。その他の設計では不用意に外れないよう

な、適切な弾力性のある部品を用いるなど特殊な準備が必要となる場合がある。

9.4 保護接地端子の金属は、保護接地導体の銅との接触で起きる腐食の危険性のないものでなければならない。

保護接地端子のねじ及び本体は、黄銅又は腐食によって抵抗が増加しない他の金属でなければならない。また、その接触面は、裸金属でなければならない。

合否は、目視検査によって判定する。

備考 腐食の危険性は、銅とアルミニウムを接触させたときに特に大きくなる。

9.5 締付けねじを含むコードの固定用の金属は、保護接地回路から絶縁しておかななければならない。

合否は、目視検査によって判定する。

10. 構造

10.1 木材、綿、絹、紙及び類似の吸湿材料は、適切に含浸しない場合には、絶縁材料として認められない。ラッカー及びエナメルは、絶縁材料とはみなされない。

合否は、目視検査によって判定する。

10.2 ランプソケットは、ランプを容易に差し込み、取り外すことができ、温度変化及び振動によって、緩んだり外れることのない構造でなければならない。

ランプソケットの寸法は、IEC 規格又は JIS が存在する場合には、それに適合しなければならない。

合否は、JIS C 7709-2 及び 10.4 の試験によって判定する。

10.3 R7s 及び RX7s ランプソケットにおいて、接点材質を銀と表示するものの接点部の厚さは、0.25 mm 以上なければならない。

備考 厚さの測定は、0.1 mm の目盛をもつ拡大鏡（約 6 倍の倍率）を使用して、接点断面の銀の厚さを測定する。

10.4 接触片及び他の導電部は、過度の温度上昇を防止するような構造でなければならない。

適否は、次の試験によって判定する。

公称寸法の試験用口金を、そのソケットに適合する最大断面積の導体を接続したソケット接触片に差し込む。

備考1. 試験用口金と機能的に同じものであれば、試験用口金を必要としない。

2. 公称値は、通常、中央値である。

ランプ受金の場合には、ルーズコンタクトピンを使用することが望ましい。

両口金ランプ用ソケットの場合、両端部が電氣的に接続しているダミーランプを使用する。このダミーランプが実際のランプの代わりとなる。

多接点のソケットには、試験用口金の適切な接点を差し込み、定格電流を通電する。

試験用口金接点は、黄銅材など優れた導電性をもつ材料であることが望ましい。ダミーランプのバルブ部分は、絶縁材料によって保護することが望ましい。

接点は、試験を行う前に、注意して磨かななければならない。

ソケットは、定格の 1.25 倍の電流を 1 時間通電する。

接点の温度上昇は、45 K を超えてはならない。温度の測定は、溶解粒子又は熱電対を使用し、温度計で測定してはならない。

備考 周囲温度が 20 °C に等しい条件では、蜜ろうのペレット（直径 3 mm、溶解温度 65 °C）を溶解粒子として使用してもよい。

11. 耐湿性、絶縁抵抗及び耐電圧

11.1 耐湿性能 耐湿性能は、次によって試験した後、**11.2** に適合しなければならない。

耐湿試験は、相対湿度 91 %～95 % に維持した恒湿槽の中で行う。試験品を置く槽内の温度は、20 °C～30 °C の間の温度 “*t*” の 1 °C 以内に維持する。恒湿槽に入れる前に試験品を *t* °C～(*t*+4) °C の温度にする。

試験品を恒湿槽に 2 日間 (48 時間) 入れておく。

11.2 絶縁抵抗及び耐電圧

- 異極充電部間
- 充電部と取付ねじを含む外部金属との間

合否は、ランプソケットが規定温度状態にされた恒湿槽又は恒湿室において、耐湿試験後直ちに、**11.2.1** の絶縁抵抗の測定及び **11.2.2** の耐電圧試験によって判定する。

備考 外郭のないランプソケットは、各々の規格で試験した照明器具又は他の付加された外郭に適切に取り付けたのち、充電部と外部金属部間の絶縁抵抗及び耐電圧試験を行わなければならない。

11.2.1 絶縁抵抗は、耐湿試験後直ちに約 500 V の直流電圧を印加し、1 分後に測定する。各部間の絶縁抵抗は、表 1 の値以上でなければならない。

表 1 絶縁抵抗の最小値

試験箇所	絶縁抵抗の最小値 MΩ	
	定格電圧 50 V 以下のもの	定格電圧 50 V 超えるもの
異極充電部間	1	2
充電部と保護接地を含む外部金属部間	—	2
充電部と取付ねじを含む外部金属又は絶縁材料の外部部品を覆っている金属はくとの間	1	4

11.2.2 耐電圧試験は、絶縁抵抗測定後直ちに行う。

試験電圧を絶縁抵抗の測定と同じ部分に印加する。

周波数 50 Hz 又は 60 Hz のほぼ正弦波の交流で、次の値を 1 分間印加する。

- ランプソケットの定格電圧 50 V 以下の場合、試験電圧は、500 V。
- ランプソケットのランプ接触片間の耐電圧は、実使用電圧の 2 倍。
- 上記以外の場合の試験電圧は、 $(2U+1\ 000)$ V (*U* は定格電圧)。

はじめに規定の半分以下の電圧を印加し、その後速やかに規定の電圧に上昇させる。

試験中に閃光及び破損が生じてはならない。

12. 機械的強度 ランプソケットは、適正な機械的強度をもっていなければならない。

外郭部分の機械的強度の適合は、IEC 60068-2-62 の 11. に規定された振子衝撃試験器で試験する。

a) 試験品の支持物 IEC 60068-2-62 の規定による。

ホルダーと組み合わせて使用されるランプソケットは、ホルダーに取り付ける。

ランプソケットの外郭を固定する。

備考 円筒形でないランプソケットの場合、支持物に平行な軸の状態は適切な松材の詰め木を使用して保持する。

b) 落下高さ 衝撃素子は、表 1A に示す高さの一つから落下させる。

表 1A 衝撃素子落下高さ

材質	落下の高さ mm
セラミック製部分	100±1
他の材料製部分	150±1.5

- c) **衝撃回数** 外郭部分の表面の上で均等に分割した点にそれぞれ4回打撃を加える。
- d) **前処理** 適用しない。
- e) **初期測定** 適用しない。
- f) **姿勢と衝撃印加位置** c) を参照する。
- g) **試験手順及び取付条件** 試料は、衝撃試験中、動作させてはならない。
- h) **判定基準** 試験後、試料がこの規格の意味での重大な損傷を示してはならない。

- 1) 試験指が充電部に触れてはならない。

沿面距離又は空間距離を 14. に規定する数値以下にならないランプソケットの損傷並びに感電又は、水の侵入に対する保護に悪影響を及ぼさない小さな欠けは無視する。

- 2) 肉眼では見えないき（亀）裂並びに繊維強化成形品及びこれに類するものの表面き裂は無視する。
部品の一部が省略されてもランプホルダーがこの規格に適合するなら、どのような部分の外郭表面のクラック又は穴でも無視する。

- i) **回復** 適用しない。
- j) **最終測定** h) を参照する。

備考 照明器具、又はその他の機器において、使用されるランプソケットの機械的強度は、JIS C 60068-2-75 に規定されたばね式衝撃装置によって検査してもよい。JIS C 8105-1 において使用される試験衝撃エネルギーは、構成部品材料及び照明器具のタイプによって 0.2 N・m から 0.7 N・m まで変化する。

13. ねじ、導電部及び接続 ねじ、導電部及び機械的接続（これらが故障すると、ランプソケットの安全性が損なわれる場合があるもの）は、正規の使用中に発生する機械的応力に耐えられるものとする。

合否は、目視検査並びに JIS C 8105-1 の 4.11 及び 4.12 の規定による検査によって判定する。

備考 許容温度範囲内で、また、化学的汚染公害の通常の下で使用される場合についての、機械的強度、導電率及び耐食性の点での、通電部品として適切な材質の例を、附属書 B に示す。

14. 沿面距離及び空間距離 充電部と近傍の金属部は、相応に空間を空けなければならない。沿面距離及び空間距離は、表 2 に示す値以上にしなければならない。

備考 この表の距離は、JIS C 0664 の過電圧カテゴリー II の分類機器に適応し、普通は非導電性の汚れが生じるだけでなく、時折結露によって生じる一時的導通が予想されるような汚染度 2 の汚れについて規定する。

表 2 正弦波交流 (50 Hz/60 Hz) 電圧に対する最小距離

距離 mm	動作電圧 V					
	50 以下	50 を超え 150 以下	150 を超え 250 以下	250 を超え 500 以下	500 を超え 750 以下	750 を超え 1 000 以下
沿面距離 材料の PTI ≥600 (1)	0.6	1.4	1.7	3	4	5.5
<600 (1)	1.2	1.6	2.5	5	8	10
空間距離	0.2	1.4	1.7	3	4	5.5

注(1) PTI (保証トラッキング指数) は, JIS C 2134 による。

備考1. トラッキング状態にならず, 保護接地されるおそれがなく, 非充電部の沿面距離の場合, PTI600 以上の材料の値は, すべての材料に適用する。(実際の PTI にもかかわらず) 60 秒以下の動作電圧印加状態における沿面距離に関して, PTI600 以上の値をすべての材料に適用する。

2. ほこり及び湿度によって悪影響を受けにくい沿面距離に関して, PTI600 以上の値を適用する (PTI 固有値に関係なく。)

3. 表に規定した電圧以外の電圧の絶縁距離は, 直線補間法を用いる。

ただし, 充電部接点とランプソケット表面 (基準面) 間の距離は, JIS C 7709-2 に相当する値にしななければならない。

非正弦波パルス電圧の場合においては, 空間距離は表 2A に示す値以上にしなければならない。

表 2A 非正弦波パルス電圧に対する最小距離

定格パルス電圧 (波高値) kV	2	2.5	3	4	5	6	8
空間距離 mm	1	1.5	2	3	4	5.5	8

この表の中の空間距離は, JIS C 0664 から得られる (同種類の環境状態に限る。)

非正弦波パルスだけでなく, 正弦波パルスについても適応できる。

正弦波電圧, 及び非正弦波パルス電圧の最小距離のうち, 最も大きい値以上でなければならない。

沿面距離は, 最小の空間距離以上でなければならない。

15. 耐久性 ランプソケットは, ランプ接点との良好な電氣的接触を維持しなければならない。

合否は, 耐久試験によって判定する。

JIS に準拠する市販のランプの口金をランプソケットに 10 回抜き挿ししなければならない。

10.4 に規定する試験口金と同じ寸法の鋼製の試験口金を挿入する。組み合わせた二つのランプソケットの場合においては, ダミーランプは保護されない鋼製のものによって代用する。

ランプソケットは, その後, 恒温槽内に置く。

温度安定後, 定格電流の 1.1 倍の電流を流した状態で負荷がかけられている間, 槽内温度は, 定格動作温度の測定点が, 90 °C ± 5 °C 又は, T マークの付いたランプソケットは (T + 10) °C ± 5 °C に達するように調節する。

照明器具と一体形のランプソケットの場合, この温度は, JIS C 8105-1 の 12.4.2 に与えられた状態で動作させて測定した値に 10 K (許容差 ± 5 °C) を加えた値と置換する。

この温度に到達し維持した後, ランプソケットはその状態下に 48 時間置いておく。

この時間の後, ランプソケットは恒温槽から取り出し, 瞬時に試験口金又はダミーランプを取り外し, 24 時間冷ます。

試験の間、ランプソケットは、特に次に示す点について、使用に対して悪影響を受けてはいけない。

- 感電に対する保護機能の低下があってはならない。
- 電気接点の緩みがあってはならない。
- 割れ、膨れ及び収縮があってはならない。
- ランプソケットは、**JIS C 7709-3** のゲージに適合しなければならない。

耐久試験後、接触抵抗は、次のように測定する。

- **10.4** を満足する試験口金／ダミーランプをランプソケットに挿入し、抵抗を測定する間、ランプソケットの定格電流を流す。
- リード線を備えたランプソケットにおいて、抵抗は、ランプソケットのリード線口出し位置から 5 mm の間で測定しなければならない。
- リード線なしのランプソケットにおいては、そのランプソケットが設計された最小サイズのリード線（ただし、少なくとも 0.5 mm² 以上の銅線）を接続しなければならない。抵抗は、取り付けたリード線口出し位置から、5 mm の間で測定しなければならない。
- 試験用口金は、**JIS C 7709-1** のそれぞれの基準の最小寸法でなければならない。接点は黄銅製とし、注意深くきれいに磨いておかななくてはならない。
- 試験口金は、どんな場合でも、プランジャの位置に関係なくランプソケットに装着しなければならない。
- 両口金ランプにおいては、組み合わせた二つのランプソケットを測定する。この場合、**10.4** において説明したダミーランプを用いる。

測定した抵抗値は、次の値を超えてはならない。

$$0.045 \Omega + (A \times n)$$

ここに、

$A=0.01 \Omega$, $n=2$ の場合

$A=0.015 \Omega$, $n>2$ の場合

n =ランプソケットと口金の接触する極数

例えば、ケーブルから絶縁体を取り除くように、ケーブル絶縁体の酸化が抵抗値に影響を及ぼさないように、注意を払う必要がある。

16. 耐熱性及び耐火性

16.1 感電に対して保護をする絶縁材料の外側部品、及び充電部品又は ELV 部品を所定の位置に保持する外側部品は、耐熱性がなければならない。

合否は、**図 1** に示す位置によって行うボールプレッシャ試験で判定する。

この規格の **16.** (**16.6** を除く。) で要求するすべての試験は、**JIS C 8105-1** の **第 13 章** で要求する類似の試験を行う照明器具と一体形のランプソケットには適用しない。

ただし、これらの試験の動作状態は、ランプソケットに規定された状態及びこの規格の **16.** に定義された状態を考慮しなければならない。

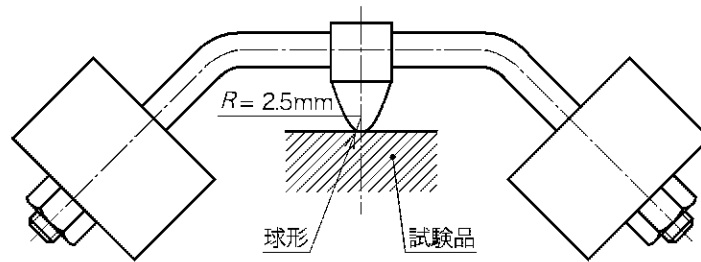


図 1 ボールプレッシャ試験装置

この試験は、磁器材料の部品及び電線の絶縁物には行わない。

供試品の表面を水平に置き、直径 5 mm の鋼球を 20 N の力で表面に押し付ける。

充電部を所定の位置に保持する部品の試験は、最低温度 125 °C で、動作温度 (5.2 参照) に 25 °C ± 5 °C 加えた温度の加熱槽で行う。

試験負荷及び支持装置は、試験を始める前に十分な時間加熱槽の中に置き、安定した温度にしておく。

試験する部品は、荷重を加える前に 1 時間加熱槽に入れておく。

試験中、表面が湾曲する場合は、鋼球を押し付ける部分を支える。このため、もし完成品で試験ができないときは、適切な部分で切り離してもよい。

試料は、少なくとも 2.5 mm の厚さでなければならない。ただし、そのような厚さが得られない場合、2 枚以上を重ねて行う。

1 時間後、試料から鋼球を取り除き、10 秒以内に冷水に浸してほぼ室温まで冷却する。

押し付けた鋼球によるくぼみの直径は、2 mm を超えてはならない。

備考 表面が曲面の場合で、くぼみがだ (楕) 円形の場合は短辺を測定する。

疑義のある場合は、くぼみの深さを測定し、直径を式： $\phi = 2\sqrt{p(5-p)}$ で計算する。 P は、くぼみの深さとする。

16.2 充電部を所定の位置に保持する絶縁材料の部品、及び感電に対して保護するための絶縁材料の外側部品は、耐炎性及び耐着火性をもたなければならない。

合否は、16.3 又は 16.4 の適切な試験によって判定する。

これらの試験は、磁器材料の部品には行わない。

16.3 感電に対して保護する、絶縁材料、導電性外表面を含む外側部品及び ELV 部分を所定の位置に保持する絶縁材料の部品は、次によって JIS C 60695-2-11 のグローワイヤ試験を行う。

- 試料は、完成品のランプソケットとする。試験のため一部の部品を取り外してもよいが、試験条件が通常の使用条件から大きくかけ離れないように注意しなければならない。
- 試料をキャリッジに載せ、1 N の力でグローワイヤチップに押し付け、できれば上端から 15 mm 以上の所で試験する表面の中央に押し込む。グローワイヤが試料に食い込むのは、機械的に 7 mm を限度とする。

試料が小さすぎて上記の試験ができない場合は、同じプロセスで製造され、同じ材料の 30 mm × 30 mm の大きさの、試料の最小厚さと同じ厚さの別の試料で行う。

- グローワイヤの温度は 650 °C とする。30 秒後に試料をグローワイヤチップから引き離す。

グローワイヤの温度及び加熱電流は、試験開始前の 1 分間一定でなければならない。この期間中に放熱が試料に影響を及ぼさないよう注意する。

グローワイヤチップの温度は、JIS C 60695-2-10 に記述された構造と目盛をもった熱電対で測定す

る。

- 試料の炎及び赤熱は、グローワイヤを離してから 30 秒以内に消え、燃えて垂れ落ちたものが、試料から 200 mm±5 mm 下に水平に広げた JIS P 0001 の 6228 に規定した 5 枚重ねの包装用ティッシュを発火させてはならない。

16.4 充電部を所定の位置に保持する絶縁材料の部品及び ELV ランプ接続の部品は、次によって JIS C 60695-2-2 のニードルフレーム試験を行う。

- 試料は、完成品のランプソケットとする。試験のため一部の部品を取り外してもよいが、試験条件が通常の使用条件から大きくかけ離れないように注意する。
- 試験炎は、試料表面の中央に当てる。
- 当てる時間は、10 秒とする。
- ガスの炎を離してから 30 秒以内に炎が消え、燃え落ちたものが試料から 200 mm±5 mm 下に水平に広げた JIS P 0001 の 6228 に規定する 5 枚重ねの包装用ティッシュを発火させてはならない。

16.5 充電部又は ELV 部品を所定の位置に保持するか、又は接触している絶縁材料の部品は、通常使用において過度の湿気及びじんあいのたい（堆）積にさらされるならば、耐トラッキング性のある材料でなければならない。

磁器以外の材料の合否は、次の詳細によって、JIS C 2134 のトラッキング試験によって判定する。

- 試料に最小 15 mm×15 mm の平らな表面がない場合は、試験中に液体が試料から流れ落ちない限り、これ以下の寸法で試験してもよい。ただし、液体を表面上にとどめるための人工的な方法を講じてはならない。疑義のある場合は、要求される寸法であって同じ過程で製造した同じ材料の、別の小片で試験してもよい。
- 試料の厚さが 3 mm 以下の場合、2 枚又は必要に応じてそれ以上の試料を重ねて最小 3 mm の厚さにしてもよい。
- 試験は試料上の 3 点又は 3 個の試料で行う。
- 電極は、白金とし JIS C 2134 の 5.4 に規定する試験溶液 A を使用する。
- 試料は、PTI175 の試験電圧による 50 回の滴下に対して故障なく耐えなければならない。
- 試料表面上の電極間の導路に、最低 2 秒間 0.5 A 以上の電流が流れ、過電流継電器が動作した場合、又は過電流継電器が動作せずに試料が燃えた場合は、故障が生じたものとみなす。
- 浸食の測定に関する JIS C 2134 の 6.4 は適用しない。
- 表面処理に関する JIS C 2134 の 3. の備考 1. は適用しない。

16.6 ランプソケットの外郭部品及び絶縁材料の耐熱性は、T マークのないランプソケットでは 115 °C±5 °C、T マーク付きランプソケットでは、(T+35) °C±5 °C の温度の恒温槽で試験する。

もし、外郭部品及び絶縁材料の耐熱性がランプソケットの温度表示から外れているならば、試験温度は、これらの部品の製造業者のカタログが指定した耐熱温度より 35 K±5 K 上に合わせる。

この試験は、JIS C 8105-1 で既に与えられている類似の試験を行っている照明器具と一体形のランプソケットには行わない。

ランプソケットに、中空でない鋼の試験口金又は 15. に記載した鋼製のダミーランプを装着する。

ランプソケットは、試験温度のおよそ半分の加熱槽に置き、1 時間±15 分以内で要求の試験温度に上げる。そして 168 時間中断することがなく試験を続ける。試験温度は、±5 K の範囲内に維持する。

ランプソケットは、特に次の事項について、試験によって以降の使用を損なうどのような変化も生じてはならない。

- 電撃に対する保護の低下があってはならない。
- 電氣的接触の緩みがあってはならない。
- 割れ、膨張及び収縮があってはならない。
- ランプソケットは、存在する限り **JIS C 7709-3** のゲージに適合する。

ゲージの使用は、接触の確実性のチェックを意図していない。成形材料の起こり得る変形のチェックだけである。加えて、ランプソケットは **12.** で規定した条件の下で行う機械的強度試験に耐えなければならない。落下高さは、50 mm 減らして行う。

充てん材は、充電部が露出するほど流出してはならない。わずかな移動は無視する。

17. 過度の残留ストレス（自然割れ）及びさび（錆）に対する抵抗力

17.1 銅又は銅合金の圧延板で作られた接触部及び他の部品で、故障が起こったときにランプソケットに危険を及ぼすおそれのあるものは、過度の残留応力による損傷を生じてはならない。

合否は、次の試験によって判定する。

試料の表面はワニスをアセトンによって、油及び指紋は、石油アルコール又は同様なもので除去し、注意深く清掃する。

試料を底部が pH 10 のアンモニウム塩化物溶液で満たされた試験用キャビネットの中に 24 時間置く（試験用キャビネットの詳細、試験溶液及び試験の手順の詳細は、**附属書 C** による。）。

この処理の後、試料を流水で洗浄する。24 時間後それらの試料を 8 倍の光学倍率で調べたとき、いかなる割れもあってはならない。

17.2 さびるとランプソケットの安全を危険にさらすおそれのある鉄製の部品は、十分にさびから守られていなければならない。

合否は、次の試験によって判定する。

すべての油は、試験をするために、適切な洗浄剤に 10 分間浸すことによって取り除く。

次に 20 °C ± 5 °C の 10 % 塩化アンモニウム溶液に 10 分間浸す。乾燥はさせないが、水滴を振り落とした後、湿気で満たされた 20 °C ± 5 °C の箱の中に 10 分間置く。

その後、試料は 100 °C ± 5 °C に加熱された箱で 10 分間乾燥し、シャープエッジ上及び黄色がかった薄膜状の幾つかのさび跡を擦り取った後、その表面にはいかなるさびのこん（痕）跡があってはならない。

小さなコイルスプリング又は同様のもの、及び摩耗にさらされる鉄製部品には、十分なさびの保護を備えた油膜の層があると考えられる。そのような部品は、この試験に従わなくてよい。

附属書 A (規定) この規格に含まれるランプソケットの例

一般用のランプ、投影用ランプ、投光照明用ランプ及び道路照明用ランプ用であって、次の表に記載する器具内用のランプソケットは、この規格の対象となる (1.1 を参照)。

備考 この一覧は、すべてではない。

ランプソケット	ランプソケットシート	
	(IEC 60061-2 参照)	(JIS C 7709-2)
B22d-3	7005-10A	
BY22d	7005-17	2-14
Fa4	7005-..	
Fc2	7005-114	2-32
G1.27, GX1.27	7005-..	
GUX2.5d, GUY2.5d, GUZ2.5d	7005-..	
G2.54, GX2.54	7005-..	
G3.17	7005-..	
G4	7005-72	2-33
GU4	7005-108	2-49
GZ4	7005-67	2-62
G5.3	7005-73	
G5.3-4.8	7005-126	
GU5.3	7005-109	2-50
GX5.3	7005-73A	2-51
GY5.3	7005-73B	2-57
G6.35, GX6.35, GY6.35	7005-59	2-35
GZ6.35	7005-59A	2-63
GU7	7005-113	
GZX7d-, GZY7d-, GZZ7d-	7005-..	
G8.5	7005-122	
G9	7005-129	
G9.5	7005-70	2-37
GX9.5	7005-70A	2-52
GY9.5, GZ9.5	7005-70B	2-59
GU10	7005-121	
GZ10	7005-120	
G12	7005-63	2-39
GY16	7005-..	
G17q, GX17q, GY17q	7005-45	
G22	7005-75	2-44
G38	7005-76	2-47
PG12 & PGX12	7005-64	2-87
PG22-6.35	7005-..	
P28s	7005-42	2-77
P30s-10.3	7005-44	2-78
P40	7005-43	
R7s, RX7s	7005-53/53A	2-100
SX4s	7005-..	
SY4s	7005-..	

附属書 B (規定) 適切な金属の例

化学的汚染が正常な状態で許容温度範囲内で使用するときの、13.における導電部品用の適切な金属の例。

- 銅は、圧延板（冷間圧延状態）で作られた合金では少なくとも 58 %，その他のものは少なくとも 50 % 銅を含まなければならない。
- ステンレス鋼は、少なくとも 13 %のクロームを含み、炭素が 0.09 %以下でなければならない。
- 鋼は、JIS H 8610 による条件で亜鉛の電気めっきを行い、JIS H 8610 に規定する ISO サービスコンディションナンバー1 で少なくとも 5 μm 以上の厚さをもたなければならない。
- 鋼は、JIS H 8617 による条件でニッケルとクロームの電気めっきを行い、JIS H 8617 に規定する ISO サービスコンディションナンバー2 で少なくとも 20 μm 以上の厚さをもたなければならない。
- 鋼は、JIS H 8619 による条件ですずの電気めっきを行い、JIS H 8619 に規定する ISO サービスコンディションナンバー2 で少なくとも 12 μm 以上の厚さをもたなければならない。
- 純粋なニッケル（少なくとも 99 %）
- 銀（少なくとも 90 %）

附属書 C (規定) 自然割れ／腐食試験

備考 環境保護に関連し、試験溶液、体積及び容器の容積の次の要求事項を試験室で慎重に調整を行ってもよい。その際、試験溶液は、試験品の体積の 500～1 000 倍の範囲に保つ。また、試験溶液の体積は、容器の体積との比が 20 : 1～10 : 1 の範囲とする。ただし、疑義が生じた場合には C.1 を適用する。

C.1 試験用キャビネット 試験は、密閉できるガラス容器を使用する。例えば、デシケータ（乾燥機）又は底及び縁のついた単純なガラス槽とふたでもよい。キャビネットの容量は、10 L 以上、試験容器の容積と試験溶液との割合は、20 : 1～10 : 1 とする。

C.2 試験溶液 1 L の溶液の準備。

107 g の塩化アンモニウム（試薬 NH_4Cl ）を約 0.75 L の蒸留水に入れ、次に 30 %水酸化ナトリウム溶液（試薬 NaOH と蒸留水によって用意された）を 22 °C で pH 10 になるように加える。他の温度では、次に示す pH 値になるように水溶液を調整する。

温度 °C	試験溶液 pH
22±1	10.0±0.1
25±1	9.9±0.1
27±1	9.8±0.1
30±1	9.7±0.1

pH 調整後、蒸留水で 1 L に調合する。これによって pH の値を変えてはならない。

pH 調整中、温度は±1 °C 以内にし、pH 値が±0.02 以内に調整できる Ph 測定器によって測定する。

試験溶液は、使用期間を延ばすことができるが、pH 値はガスの濃度を少なくとも 3 週間ごとに測定し、必要な場合調整する。

C.3 試験手順 アンモニアガスの影響を妨げないように試料をキャビネット内に入れる。つり下げることが望ましい。

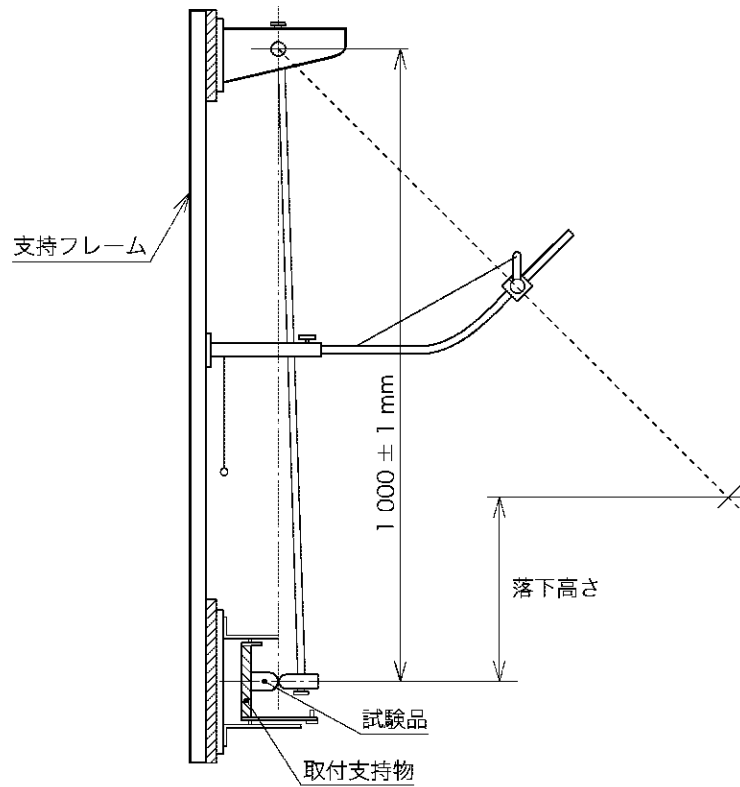
試料は、試験溶液に触れたり、試料が接触してはならない。試料を支持又はつり下げる装置は、アンモニアガスで劣化しない、例えば、ガラス及び陶器のような材料でなければならない。

温度変動によって濃度変化が生じると試験結果に誤差が出るため、試験は、30 °C ±1 °C の温度で行わなければならない。

試験前に、試験溶液を入れた試験用キャビネットを 30 °C ±1 °C にする。次に 30 °C に予熱した試料を素早く試験用キャビネット内に入れ密封する。

この時点で試験開始とする。

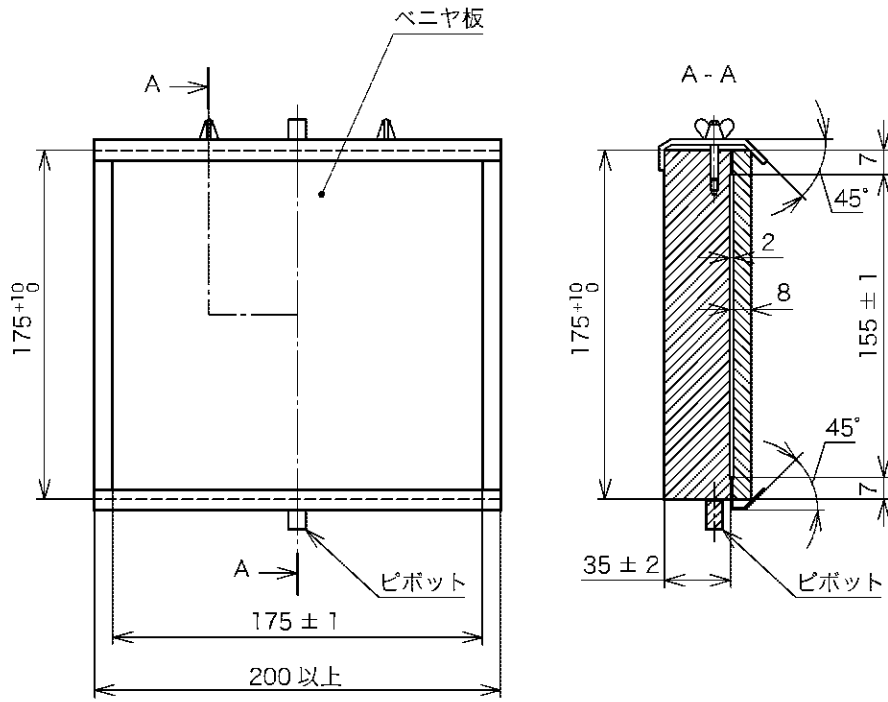
附属書 D (規定) 振子式衝撃試験器



備考 このほかに基本となる標準があるが、情報としてここに図を記す。
疑義が生じた場合には、IEC 60068-2-62 の図に従う。

附属書 D 図 1 衝撃試験装置

単位 mm



附属書 D 図 2 取付用支持台

附属書 1 (参考) JIS と対応する国際規格との対比表

JIS C 8121-1 : 2005 ランプソケット類-第 1 部：一般要求事項及び試験		IEC 60838-1 : 1997 ランプソケット類 第 1 部：一般要求事項及び試験, Amendment1 : 1999, Amendment2 : 2002					
(I) JIS の規定		(II) 国際規格番号	(III) 国際規格の規定		(IV) JIS と国際規格との技術的差異の項目ごとの評価及びその内容 表示箇所：本体 表示方法：点線の下線		(V) JIS と国際規格との技術的差異の理由及び今後の対策
項目番号	内容		項目番号	内容	項目ごとの評価	技術的差異の内容	
1.1 適用範囲	組込み用の様々なタイプのソケット 対象範囲（一般照明用光源，投射用，投光用，街路灯ランプに用いるソケット） 口金リストを附属書 A に記載	IEC 60838-1	1.1	JIS に同じ	IDT	—	—
1.2 引用規格	本体中に引用している JIS, IEC 規格及び ISO 規格を記載		1.2	JIS に同じ	IDT	—	—
2. 定義	ソケット形態に関する用語 使用条件に関する用語		2	JIS に同じ	IDT	—	—
3. 一般的要求事項	通常の使用状態で確実に機能危険を生じない設計と構造		3	JIS に同じ	IDT	—	—
4. 試験に対する共通条件	試験場所の雰囲気温度範囲 20 °C±5 °C。ただし，試験結果に影響を与えない場合はこの限りではない。 試料数 合否判定 形式検査，定期検査にも適用する。		4	試験場所の雰囲気温度範囲 20 °C±5 °C。 試料数 合否判定 形式検査，定期検査にも適用する。	MOD/追加	周囲温度が試験結果に影響を与えない場合は (20±5) °C 以外の周囲温度でもよいとした。	IEC 規格への追加を提案する。
5. 分類	取付状態による分類 耐熱性による分類	5	JIS に同じ	IDT	—	—	

(I) JIS の規定		(II) 国際規格番号	(III) 国際規格の規定		(IV) JIS と国際規格との技術的差異の項目ごとの評価及びその内容 表示箇所：本体 表示方法：点線の下線		(V) JIS と国際規格との技術的差異の理由及び今後の対策
項目番号	内容		項目番号	内容	項目ごとの評価	技術的差異の内容	
6. 表示	ランプソケットに必ず必要な表示 ランプソケット若しくはカタログ類に必要な表示 接続線が単線の場合の表示方法 取扱説明書へ記載すべき情報 表示品質		6	ランプソケットに必ず必要な表示 ランプソケット若しくはカタログ類に必要な表示 接続線は断面積表示 取扱説明書へ記載すべき情報 表示品質	MOD/追加	接続線が単線の場合は、断面積表示以外に、外径表示でもよいとした。	日本では外径表示(φ)方法が普及しており、継続してこの方法を採用する。
7. 感電に対する保護	外郭付ランプソケットへの感電保護 ランプのないときの感電保護 ランプ装着状態の感電保護 ランプ交換時の感電保護 両口金ランプ用ソケットの感電保護 R7s, RX7s, Fc2 など古くから使用しているものはランプ装着状態だけ対象とする。		7	外郭付ランプソケットへの感電保護 ランプのないときの感電保護 ランプ装着状態の感電保護 ランプ交換時の感電保護 両口金ランプ用ソケットの感電保護	MOD/追加	両口金ランプ R7s, RX7s, Fc2 用ソケットの保護レベルを明確化した。	IEC 規格も改正検討中。
8. 端子	使用可能な端子の種類 端子への要求事項 口出し線の接続方法		8	JIS に同じ	IDT	—	—
9. 保護接地	アース端子を設ける。 (リード線付き以外) 金属外郭はアース端子に接続 アース端子への要求事項 アース端子の金属材料への要求 コード固定金属はアースから絶縁		9	JIS に同じ	IDT	—	—

(I) JIS の規定		(II) 国際規格番号	(III) 国際規格の規定		(IV) JIS と国際規格との技術的差異の項目ごとの評価及びその内容 表示箇所：本体 表示方法：点線の下線		(V) JIS と国際規格との技術的差異の理由及び今後の対策
項目番号	内容		項目番号	内容	項目ごとの評価	技術的差異の内容	
10. 構造	絶縁材料に吸湿性材料使用制限 ランプ着脱容易性、寸法要求 R7s, RX7s で銀接点表示の場合、 銀厚さは 0.25 mm 以上 接点の温度上昇 45 K 以下		10	JIS に同じ	IDT	—	—
11. 耐湿性、絶縁抵抗及び耐電圧	耐湿性能 絶縁抵抗 耐電圧		11	JIS に同じ	IDT	—	—
12. 機械的強度	耐衝撃性について、試験条件、判定基準など		12	JIS に同じ	IDT	—	—
13. ねじ、導電部及び接続	ねじ、導電部及び機械的接続		13	JIS に同じ	IDT	—	—
14. 沿面距離及び空間距離	正弦波交流電圧への沿面距離、空間距離 非正弦波パルス電圧に対する空間距離		14	JIS に同じ	IDT	—	—
15. 耐久性	ランプ口金を 10 回着脱後、90℃±5℃又は (T+10)℃±5℃に 48 時間放置後の性能		15	JIS に同じ	IDT	—	—
16. 耐熱性及び耐火性	ボールプレッシャー試験 グローワイヤ試験 ニードルフレーム試験 トラッキング試験 耐熱試験	16	JIS に同じ	IDT	—	—	

(I) JIS の規定		(II) 国際規格番号	(III) 国際規格の規定		(IV) JIS と国際規格との技術的差異の項目ごとの評価及びその内容 表示箇所：本体 表示方法：点線の下線		(V) JIS と国際規格との技術的差異の理由及び今後の対策
項目番号	内容		項目番号	内容	項目ごとの評価	技術的差異の内容	
17. 過度の残留ストレス（自然割れ）及びさびに対する抵抗力	アンモニアガス耐久耐食性		17	JIS に同じ	IDT		
附属書 A（規定）	この規格に含まれるランプソケットの例		附属書 A	JIS に同じ	IDT	—	—
附属書 B（規定）	適切な金属の例		附属書 B	JIS に同じ	IDT	—	—
附属書 C（規定）	自然割れ／腐食試験		附属書 C	JIS に同じ	IDT	—	—
附属書 D（規定）	振子式衝撃試験器		附属書 D	JIS に同じ	IDT	—	—

JIS と国際規格との対応の程度の全体評価：MOD

備考1. 項目ごとの評価欄の記号の意味は、次のとおりである。

- IDT…………… 技術的差異がない。
- MOD/追加…………… 国際規格にない規定項目又は規定内容を追加している。

2. JIS と国際規格との対応の程度の全体評価欄の記号の意味は、次のとおりである。

- MOD…………… 国際規格を修正している。