

DIN 13130

**DIN**

ICS 11.040.30

Ersatz für  
DIN 13130:2016-12**Medizinische Instrumente –  
Kornzange nach Maier, gebogen**Medical instruments –  
Dressing forceps type Maier, curvedInstruments médicaux  
Pince à pansements de Maier, courbe

<http://www.china-gauges.com/>

Gesamtumfang 7 Seiten

DIN-Normenausschuss Feinmechanik und Optik (NAFuO)



## Inhalt

	Seite
Vorwort . . . . .	3
1 Anwendungsbereich . . . . .	4
2 Normative Verweisungen . . . . .	4
3 Begriffe . . . . .	4
4 Maße und Bezeichnung . . . . .	4
4.1 Maße . . . . .	4
4.2 Bezeichnung . . . . .	5
5 Werkstoffe . . . . .	5
6 Prüfung . . . . .	6
7 Kennzeichnung . . . . .	6
Literaturhinweise . . . . .	7

## Bilder

Bild 1 — Kornzange nach Maier — gebogen — Form C . . . . .	5
--	---

## Vorwort

Dieses Dokument wurde vom Arbeitsausschuss NA 027-05-01 AA „Chirurgische Instrumente“ im DIN-Normenausschuss Feinmechanik und Optik (NAFuO) erarbeitet.

Es wird auf die Möglichkeit hingewiesen, dass einige Elemente dieses Dokuments Patentrechte berühren können. DIN ist nicht dafür verantwortlich, einige oder alle diesbezüglichen Patentrechte zu identifizieren.

Aktuelle Informationen zu diesem Dokument können über die Internetseiten von DIN ([www.din.de](http://www.din.de)) durch eine Suche nach der Dokumentennummer aufgerufen werden.

## Änderungen

Gegenüber DIN 13130:2016-12 wurden folgende Änderungen vorgenommen:

- a) Abschnitt 2 „Normative Verweisungen“ aktualisiert;
- b) Abschnitt 3 „Begriffe“ aufgenommen;
- c) bisherigen Abschnitt 3 „Maße und Bezeichnung“ und Abschnitt 4 „Werkstoffe und Ausführung“ in neuen Abschnitt 4 „Maße und Bezeichnung“ und Abschnitt 5 „Werkstoffe“ umgewandelt und Inhalte aktualisiert;
- d) bisherigen Abschnitt 5 „Kennzeichnung“ in Abschnitt 7 umgewandelt;
- e) Abschnitt 6 „Prüfung“ hinzugefügt.

## Frühere Ausgaben

DIN 13130: 1932-05, 1960-05, 1971-07, 2005-12, 2016-12

## 1 Anwendungsbereich

Dieses Dokument legt Anforderungen für gebogene Kornzangen nach Maier fest, wie sie in der Chirurgie und im Gesundheitswesen verwendet werden.

## 2 Normative Verweisungen

Die folgenden Dokumente werden im Text in solcher Weise in Bezug genommen, dass einige Teile davon oder ihr gesamter Inhalt Anforderungen des vorliegenden Dokuments darstellen. Bei datierten Verweisungen gilt nur die in Bezug genommene Ausgabe. Bei undatierten Verweisungen gilt die letzte Ausgabe des in Bezug genommenen Dokuments (einschließlich aller Änderungen).

DIN 58300, *Schlussarten für chirurgische Instrumente*

DIN 96298-3, *Medizinische Instrumente — Begriffe, Messmethoden und Prüfungen — Teil 3: Prüfungen*

DIN EN ISO 7153-1, *Chirurgische Instrumente — Werkstoffe — Teil 1: Metalle*

DIN EN ISO 20417, *Medizinprodukte — Anforderungen an vom Hersteller bereitzustellende Informationen*

## 3 Begriffe

In diesem Dokument werden keine Begriffe aufgeführt.

DIN und DKE stellen terminologische Datenbanken für die Verwendung in der Normung unter den folgenden Adressen bereit:

- DIN-TERMinologieportal: verfügbar unter <https://www.din.de/go/din-term/>
- DKE-IEV: verfügbar unter <https://www.dke.de/DKE-IEV>

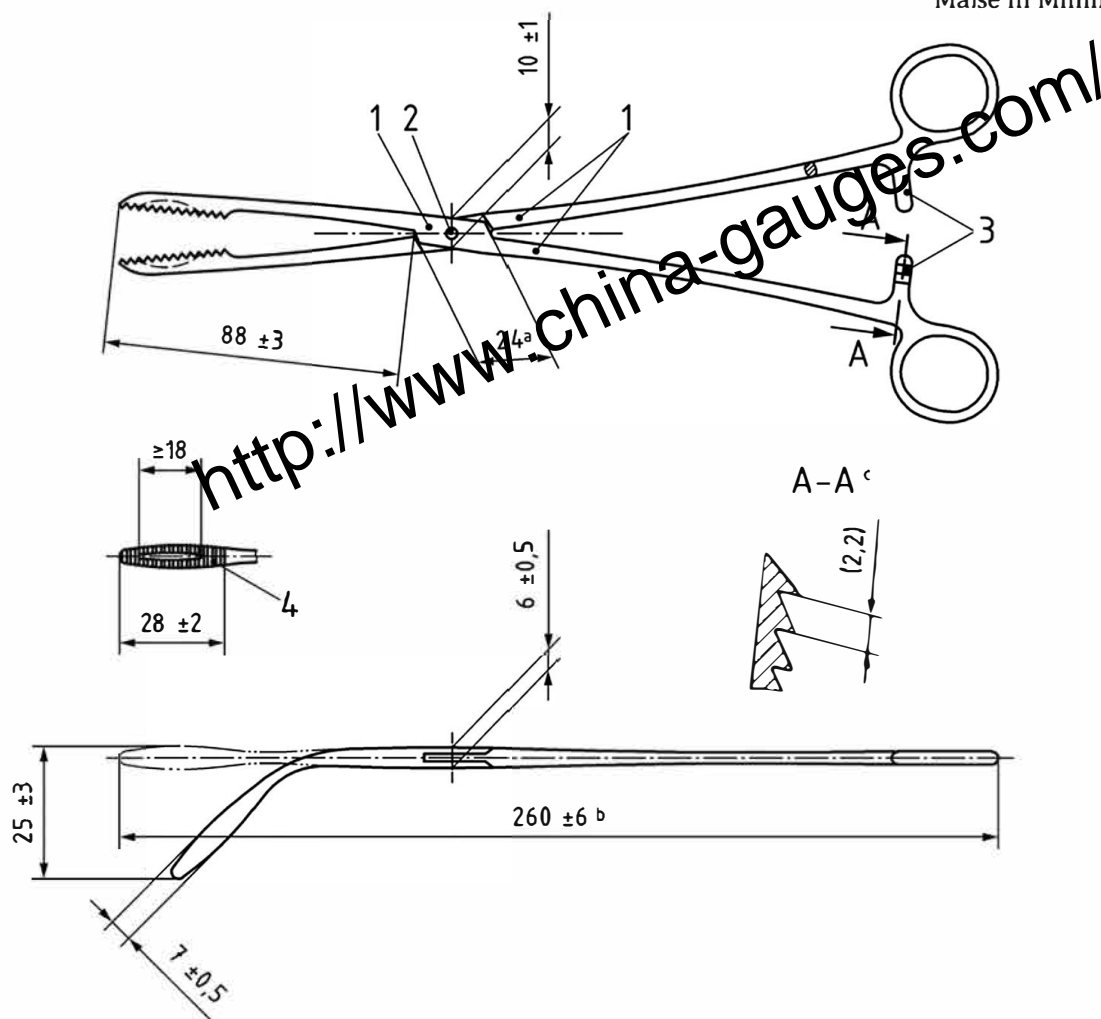
## 4 Maße und Bezeichnung

### 4.1 Maße

Die Maße sind in Bild 1 angegeben.

Nicht angegebene Einzelheiten müssen zweckentsprechend gewählt werden.

Maße in Millimeter



### Legende

- 1 Platz für Kennzeichnung
- 2 Durchsteckschluss D nach DIN 58300
- 3 4: 4 Sperrzähne
- 4 Zahnung DIN 58299 – 90 × 1,25
- a Diese Maße bleiben bei Abnahmeprüfungen unberücksichtigt.
- b Bei geschlossener Zange (voll eingerastet).
- c Vergrößert.

**Bild 1 — Kornzange nach Maier — gebogen — Form C**

### 4.2 Bezeichnung

Bezeichnung einer gebogenen Kornzange nach Maier (C) von 260 mm Länge:

**Zange DIN 13130-C260**

### 5 Werkstoffe

Werkstoffe müssen nach DIN EN ISO 7153-1 gewählt werden.

## 6 Prüfung

Die Prüfung einer gebogenen Kornzange nach Maier muss nach DIN 96298-3 erfolgen.

## 7 Kennzeichnung

Die Kennzeichnung muss nach DIN EN ISO 20417 vorgenommen werden.

<http://www.china-gauges.com/>

## Literaturhinweise

DIN 58299, *Zahnungen (Rillen) für chirurgische Instrumente — Profilwinkel, Teilungen*

DIN 96298-1, *Medizinische Instrumente — Begriffe, Messmethoden und Prüfungen — Teil 1: Begriffe*

<http://www.china-gauges.com/>